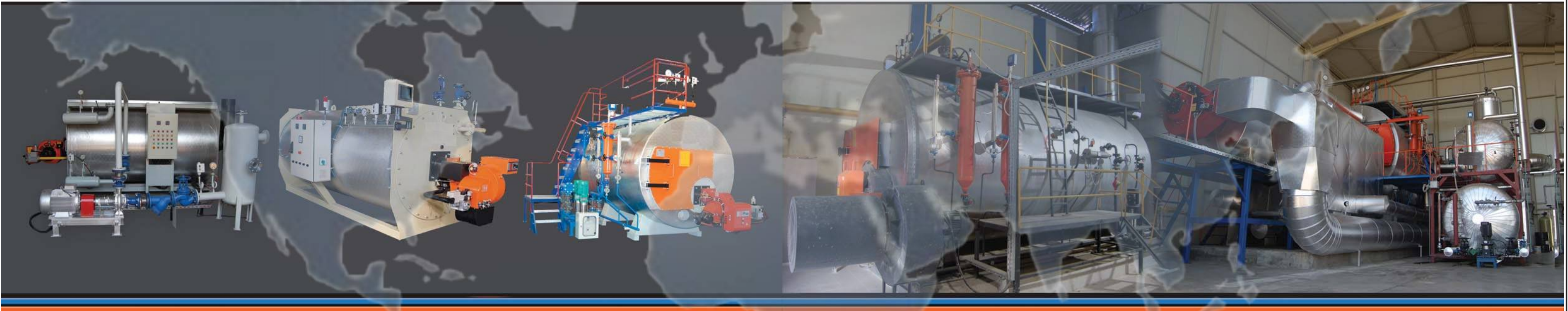


DISCOVERY



Foreign Trade Consultants & Marketing Solutions
For Tourism & Industrial Materials Supply



Adres :Bahcelievler Mah.Aydınlı Yolu Cad. Eryetiş Sitesi No:33 K:6 D:21 Pendik – İstanbul

Tel: +90 216 483 35 65 Fax: +90 216 483 35 26 Web : www.discovery-trd.com



KALİTE BELGELERİ QUALITY CERTIFICATES





IN EVERY FIELD OF INDUSTRY...

INTRODUCTION

In the course of time, getting experiences in several fields of industry; production capacity, product variety, product quality and market share has increased.

is from the foremost manufacturers in Turkey at various kinds of boiler and burner systems. Our products are in great demand in home and foreign market. Accordingly, our agency and service network is expanding year to year.

The prominent products in boiler section are steam boilers, steam generators, hot water boilers, hot oil boilers, exhaust gas steam boilers and marine steam boilers.

As for the standard burner requirements, we have been manufacturing several kind of burners and combustion systems designed for solid, liquid and gas fuels successfully for long years . Beside standard burners, we are manufacturing specific process burners for melting process of iron or non-iron metals and for the process of glass and ceramic production where the high temperature is necessary.

Our manufacturing standards conform to DIN norms.

We have necessary ISO and CE quality certificates for several kind products. At all design and production stages, our products are being inspected by well-respected institutes like Turkish Lloyd® and Rina®.

Our products are made of the best materials which are compliant with Turkish and European quality standards. We are preferring to use well-respected world brands' electrical, electronical, and mechanical parts in our production.

We are using modern machinery technologies like x-ray measuring, plasma cutting, submerged arc welding etc.

Most basic and vital components of our products like hot corrugated furnaces and pipe coils are being manufactured within our respective factory.

Designing and implementation of all software and hardware based automation systems are being actualized by our respective engineers and technicians.

We are offering quite reasonable delivery times for our products.

All components on a boiler systems are being assembled in our factory in advance not to make our customers lose time and manpower in their site. Thus, our boiler systems are being able to be installed and started up at site quickly and easily.

In case of need, we are providing installation and startup services by our well-qualified staff at our customer's site.

Our aim is to be the leading company by producing reliable, rational, qualified and environment-friendly solutions with intensive customer satisfaction.

BROX management team and employees are aware that quality can be realized with the attendance of all employees; that it can not be realized with personal success.



İÇİNDEKİLER | CONTENTS

Buhar Kazanı / Steam Boiler

1-6

Kömürlü Kazan / Coal Fired Steam Boiler

7-10

Biyokütle Yakıtlı Kazan / Biomass Fuel Boiler

11-12

Sıcak Su Kazanı / Hot Water Boiler

13-14

Buhar Jeneratörü / Steam Generator

15-18

Kızgın Yağ Kazanı / Thermal Oil Boiler

19-22

Atık Isı Kazanı / Exhaust Gas Steam Boiler

23-24

**Gemi için Kızgın Yağ Kazanı ve Buhar Kazanları
Marine Type Thermal Oil & Steam Boilers**

25-28

Eşanjör / Heat Exchanger

29



DISCOVERY

Foreign Trade Consultants & Marketing Solutions
For Tourism & Industrial Materials Supply



BUHAR KAZANI

SYK ... Serisi

STEAM BOILER

SYK ... Series



SKOÇ 3 GEÇİŞLİ BUHAR KAZANI SCOTCH TYPE, THREE-PASS STEAM BOILER



SYK Serisi 3 Geçişli Buhar Kazanları

- 350 – 15.000 kg kapasiteli ve 0,5 -18 bar basınç aralığında, sıvı ve gaz yakıtlı, alev-duman borulu 3 geçişli buhar kazanları,
- %98 verim,
- Özel tasarımıyla düşük egzoz gazı sıcaklığı.

SYK Series Three-Pass Steam Boilers

- From 350 kg/hr to 15.000 kg/hr steam capacity, 0,5 – 18 bar operating pressure range, liquid and gas fired, flame/smoke tube, three pass steam boilers.
- 98% Efficiency,
- Low exhaust gas temperature by special technology.

EN İmalat Normlarında Tasarım

- 97/23/EC basınçlı kaplar direktifine uygun bilgisayar destekli tasarım ve hesaplama,
- Uzun ömürlü ve enerji tasarruflu kazanlar konusunda yıllara dayanan mühendislik deneyimi,
- Özgün projelere esnek çözümler,
- Alman TRD, TUV, ISO, GOST, TS377, EN12953 normlarına uygun tasarım.

Design and Manufacturin According To EN Norms

- According to 97/23/EC pressure vessel directive, computer aided design and calculation.
- Engineering Experience based upon long years on heavy-duty and energy-saving boilers.
- Flexible Solutions for Individual Projects
- Design and Manufacturing According To German TRD, TUV, ISO, GOST, TS377, EN12953



Standartlara Uygun Kaliteli Malzeme ve Ekipmanlar

- Kazan gövdesi, ayna, külhan ve cehennemlik sacları DIN17175 standardına uygun hesaplanmış ve yeterli kalınlıktadır,
- Kazanlarımızda P265GH, P295GH ve P355GH sac kullanılmaktadır.
- Kazan boruları DIN 17155'e uygun St 35.8 kalite, dikişsiz çelik çekmedir.
- Kazan imalatında saygın dünya markalarının ürünleri kullanılmaktadır.

High Quality Materials And Equipments Compliant with the Standards.

- Boiler body plates, front-rear plates, fire box plates are calculated according to DIN 17175 in adequate thickness.
- P265GH, P295GH and P355GH type plates are used on manufacturing of the boilers.
- Boiler pipes are St 35.8 quality, seamless drawn steel compliant with DIN 17155 norm.
- Well-respected world brands' products are used on manufacturing of boilers.

Sıcak Basım FOX Tipi Ondüle Külhan

- Külhanlar, özel makinelerimizle kendi bünyemizde imal edilmektedir.
- Külhan 900°C' ye kadar ısıtılarak basılmaktadır.

Hot Pressed FOX Type Corrugated Furnace

- Furnaces are manufactured within our factory by our respective machineries.
- Furnaces are corrugated by heating up to 900°C.





SKOÇ 3 GEÇİŞLİ BUHAR KAZANI SCOTCH TYPE, THREE-PASS STEAM BOILER

Üretimin Her Aşamasında Kalite

- Sertifikalı kaynakçılar,
- Plazma kesim, X-ray ölçüm, gaz/toz altı kaynak gibi modern imalat teknolojisi,
- Projeye uygun üretim,
- Yetkin kuruluşlar denetiminde ultrasonik, radyografik ve penetrant testleri,
- Hidrostatik basınç testleri,
- Rabitz telli kaya yünü ve alüminyum gofrajlı veya pazlanmaz sac ile izolasyon,
- Müşteri taleplerine göre yerinde kurulum, devreye alma ve servis hizmetleri,
- Bol yedek parça ve hızlı servis hizmetleri.

Quality At All Stages of Manufacturing

- Certificated welders.
- X-ray measurement, plasma cutting, submerged gas/arc welding Technologies,
- Project based manufacturing,
- Ultrasonic, radiographic and penetrant tests on inspecting of well-respected institutes.
- Hydrostatic pressure tests.
- Insulation by rock wool with rabitz wire, embossed aluminium plate or stainless steel plate
- According to customer requisitions; installation and startup services in site/plant.,
- Plentiful spare parts and rapid technical service,



İşletim ve Emniyet Otomasyonu

- Elektrik kontrol panellerinin ve otomasyonunun tasarım ve imalatı,
- Yazılım ve donanım tabanlı bütün otomasyon sistemleri,
- Elektrik ve elektronik ekipmanlarda saygın dünya markaları,
- Çalışma ve emniyet sistemlerinin sürekliliği otomasyonlarımız tarafından sağlanmaktadır,
- Dokunmatik ve renkli ekran ile basitleştirilmiş kullanım.

Operating and Safety Automation

- Design and manufacturing of all electric control panels and automation systems.
- Implementation of all hardware and software based automation systems.
- Well-respected World brands on electrical and electronical components.
- Easy operating by touch-operated and colourful screen.

Kullanıcı Faydaları

- Temiz yanma,
- Düşük gürültüde çalışma,
- Çevreye duyarlı çalışma,
- Resmi kabul sertifikaları ve kontrol ölçümleri,
- Düşük yakıt tüketimi,
- Düşük güç tüketimi,
- Düşük ısı kayıpları,
- Daha az aşınma,
- Toplamda, ciddi oranda azaltılmış işletme maliyetleri,

User Benefit

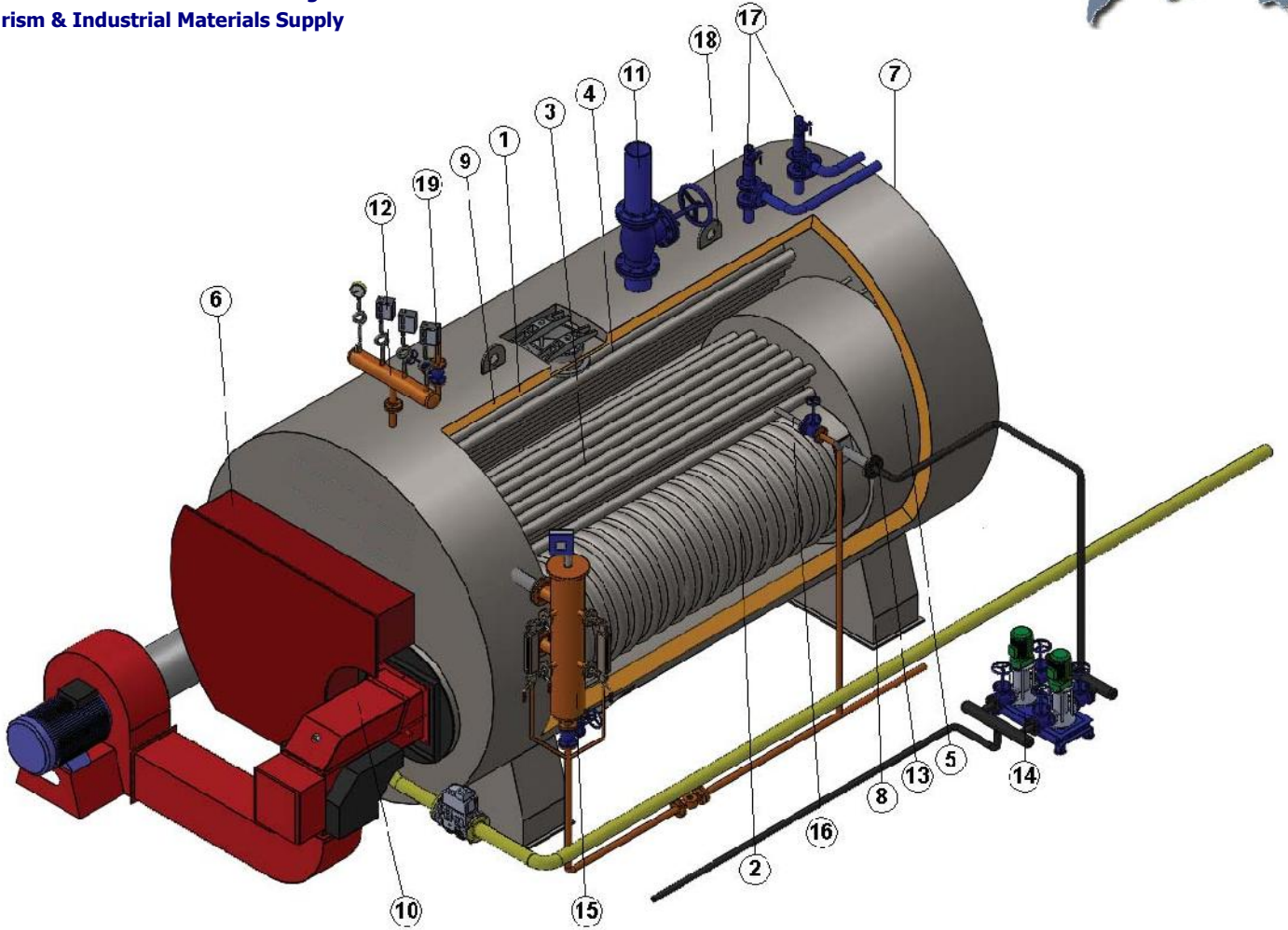
- Pollutant-reduced combustion
- Low-noise operation
- Environmentally sound operation
- Official acceptance certificates and check measurements (CE tested)
- Lower fuel consumption
- Lower power consumption
- Lower heat losses
- Less wear
- In total, clearly reduced operating costs





DISCOVERY

Foreign Trade Consultants & Marketing Solutions
For Tourism & Industrial Materials Supply



KAZAN EKİPMANLARI

1. Kazan Gövdesi
2. Külhan
3. 2. Geçiş Duman Boruları
4. 3. Geçiş Duman Boruları
5. Cehennemlik
6. Ön Duman Sandığı
7. Arka Duman Sandığı
8. Kazan Ayakları
9. İzolasyon
10. Yakma Sistemi (Gaz & Fuel-Oil Brülörü)
11. Buhar Çıkışı
12. Prosestad Ve Manometre Kollektörü
13. Su Girişi
14. Besi Suyu Pompası
15. Kollektör
16. Köpük Alma Flanşı
17. Emniyet Ventili Flanşı
18. Kaldırma Mapası
19. Blöf Vanası

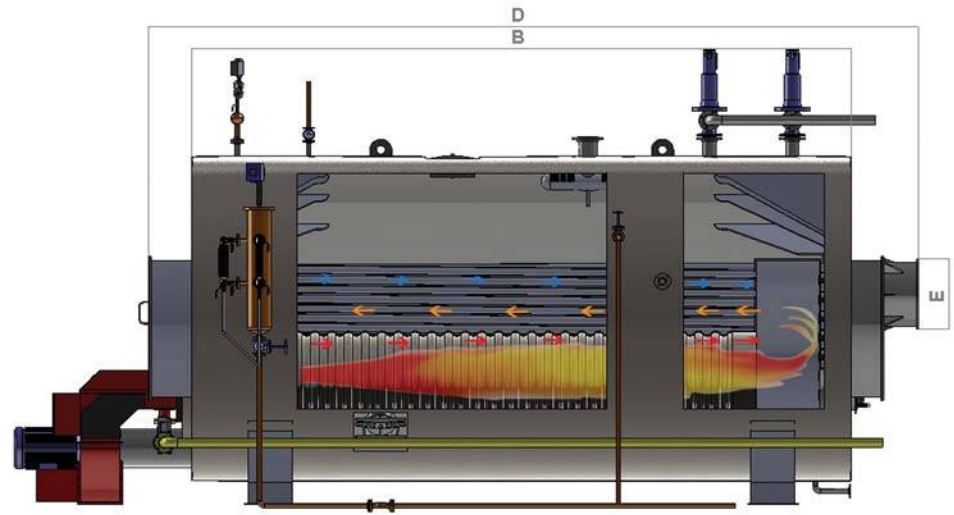
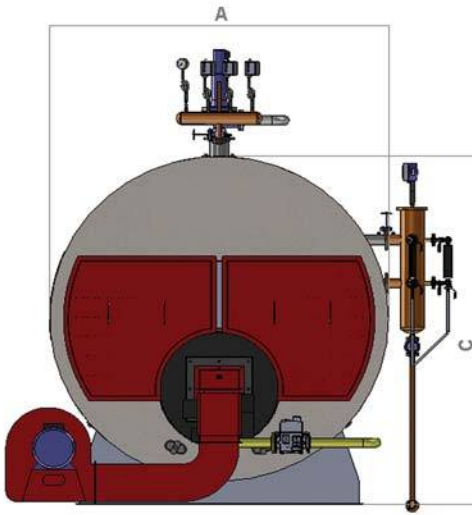
BOILER EQUIPMENTS

1. Boiler Body
2. Furnace
3. Second Pass Smoke Tubes
4. Third Pass Smoke Tubes
5. Combustion Chamber
6. Front Smoke Box
7. Rear Smoke Box
8. Boiler Bearers
9. Insulation
10. Combustion System (Gas & Liquid Fuel)
11. Steam Outlet
12. Pressure Switch And Manometer Collector
13. Water Inlet
14. Feed Water Pump
15. Distributor
16. Skimming Flange
17. Flange of Safety Valve
18. Lifting Lugs
19. Blowdown Valve



DISCOVERY

Foreign Trade Consultants & Marketing Solutions
For Tourism & Industrial Materials Supply



SYK SERİSİ, ÜÇ GEÇİŞLİ, ISLAK ARKA, SKOÇ TİP BUHAR KAZANLARI TEKNİK ÖZELLİKLER TABLOSU
SYK SERIES, THREE-PASS, WET BACK, SKOTCH TYPE STEAM BOILERS TECHNICAL SPECIFICATIONS TABLE

Buhar Kazanı Modeli / Steam Boiler Model		SYK 10	SYK 25	SYK 30	SYK 40	SYK 50	SYK 60	SYK 75	SYK 100	SYK 125	SYK 150	SYK 175	SYK 200	SYK 250	SYK 275	SYK 300	SYK 350	
Isıtma Yüzeyi / Heating Surface		m ²	10	25	30	40	50	60	75	100	125	150	175	200	250	275	300	350
Çalışma Basıncı / Working Pressure		bar	0,5 - 18	0,5 - 18	0,5 - 18	0,5 - 18	0,5 - 18	0,5 - 18	0,5 - 18	0,5 - 18	0,5 - 18	0,5 - 18	0,5 - 18	0,5 - 18	0,5 - 18	0,5 - 18	0,5 - 18	0,5 - 18
Kapasite / Capacity	Buhar / Steam	Nom. kg/h	320	825	1000	1400	1750	2100	2625	4000	5000	6000	7000	8000	10000	11000	12000	14000
		Max. kg/h	350	925	1125	1500	2000	2400	3000	4350	5450	6525	7600	8700	10850	12000	13000	15200
	Güç / Power	Nom. kW	208	537	651	912	1140	1367	1709	2605	3256	3907	4558	5209	6512	7163	7814	9116
		Max. kW	228	602	733	977	1302	1563	1953	2833	3549	4249	4949	5665	7065	7814	8465	9898
Yakıt Sarfiyatı / Fuel Consumption	Doğalgaz / Natural gas	Nom. Nm ³ /h	22	56	68	95	119	143	178	272	339	407	475	543	679	747	815	950
		Max. Nm ³ /h	24	63	76	102	136	163	204	295	370	443	516	591	736	815	882	1032
	Fuel oil / Heavy Oil	Nom. kcal/kg	19	48	58	82	102	123	153	233	292	350	408	467	583	642	700	817
		Max. kcal/kg	20	54	66	88	117	140	175	254	318	381	443	508	633	700	758	887
Motorin / Diesel	Nom. kcal/kg	18	45	55	77	96	115	144	220	275	329	384	439	549	604	659	769	
	Max. kcal/kg	19	51	62	82	110	132	165	239	299	358	417	478	596	659	714	835	
Kazanın Karşı Basıncı / Δp Flue Gas Side		mmSS	50	50	50	60	60	70	70	70	80	80	80	90	90	90	100	
Su Hacmi / Water Volume		lt.	1250	2500	3000	4500	5500	6100	6800	8800	11250	13000	14000	16000	20000	21000	22000	27000
Yaklaşık Boş Ağırlığı / Approx. Empty Weight		kg.	2000	3400	4000	5100	6200	6600	7500	9700	11400	13000	14800	15900	18500	21000	24000	28000
Ölçüler / Dimensions	A	mm.	1500	1700	1700	2150	2150	2300	2500	2800	2800	2800	3100	3100	3100	3500	3500	3500
	B	mm.	1950	3000	3100	3150	3650	3465	3770	4165	4565	4965	5320	5320	6130	6200	6300	6400
	C	mm.	1700	2000	2000	2450	2450	2600	2800	3100	3100	3100	3400	3400	3600	3800	3800	3800
	D	mm.	2530	3550	3650	3950	4600	4320	4625	5065	5515	5915	6270	6270	7080	7150	7250	7350
	(Ø) E	mm.	200	300	350	350	350	450	500	600	600	700	700	700	750	750	800	850
Buhar Çıkışı / Steam Outlet		DN	40	50	50	65	65	80	80	100	100	125	125	150	150	200	200	200
Besli Suyu Girişi / Feeding Water Inlet		DN	25	25	25	32	32	32	40	40	40	40	40	50	50	65	65	

Bu katalokta verilen teknik bilgi, ölçü ve resimler üzerinde kısmen veya tamamen, önceden haber vermeksizin, değişiklik yapma veya iptal etme hakkımız vardır.

8 bar doymuş buhar ve 102°C de degozden besleme suyu sıcaklığına göredir.

Kazanlarımız EN 12953 standartlarına uygun olacak üretilmektedir.

Farklı kapasiteler için Brox ile irtibata geçiniz.

We reserve the right to change or cancel any info on the technical sheets without forewarning.

This table has been prepared as per 8 bar saturated steam and 102°C feed water by degasifier tank.

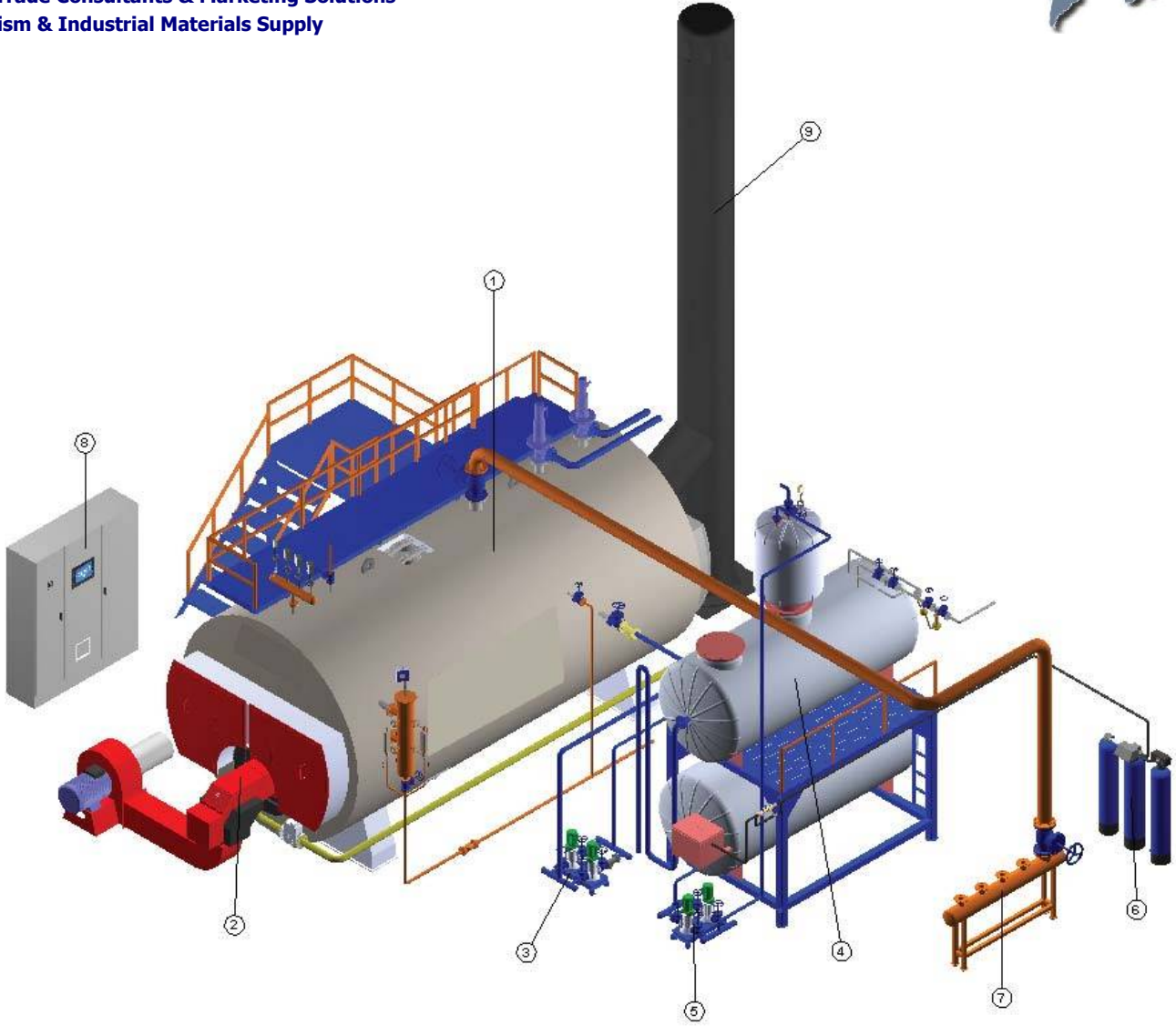
Our boiler are manufactured compliant with EN 12953 standards.

For your different capacity requirements, please contact with Brox.



DISCOVERY

Foreign Trade Consultants & Marketing Solutions
For Tourism & Industrial Materials Supply



KAZAN DAİRESİ EKİPMANLARI

1. Buhar Kazanı
2. Brülör (Doğalgaz & Sıvı Yakıtlı)
3. Kazan Besi Suyu Pompası
4. Kondens Tankı ve Degazör Tankı
5. Degazer Tankı Besi Suyu Pompası
6. Su Yumuşatma Cihazı
7. Buhar Dağıtım Kollektörü
8. Elektrik Kontrol Paneli
9. Baca

BOILER ROOM EQUIPMENT

1. Steam Boiler
2. Burner (Gas & Liquid Fuelled)
3. Feed Water Pump
4. Condensing Tank and Degasser Tank
5. Degasser Tank Feed Water Pump
6. Water Softener Device
7. Steam Distributor
8. Electric Control Panel
9. Chimney



DISCOVERY

Foreign Trade Consultants & Marketing Solutions
For Tourism & Industrial Materials Supply



KÖMÜRLÜ KAZAN

COAL FIRED STEAM BOILER



KÖMÜRLÜ KAZAN

COAL FIRED STEAM BOILER

Kömür Yakma Teknolojisi

- Düşük azotlu (LOW Nox) kömür brülörü
- Emisyon değerleri çevre düzenlemelerinin öngördüğü sınırlarda
- Birçok mevcut kurulu buhar sistemine uygulanabilir
- 3 ton/h – 100 ton/h buhar kapasiteli kazanlar için
- Klasik kömür yakma sistemlerine göre %20 - %25 daha verimli

Coal Combustion Technology

- Low-nox coal burner
- Emission values are within environment regulation limits
- Applicable to several established steam system.
- For the boiler systems between 3.000 kg/hr and 100.000 kg/hr steam capacity range
- 20% - 25% more efficient compared to conventional coal combustion systems

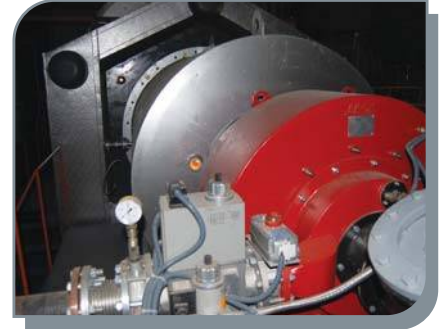


Özel Kömür Mikronizasyon Ünitesi

- Kömür taneciklerinin boyutu düşük devirli mikronizasyon ile, 90-100 μ seviyesine düşürülür.
- İdeal mikronizasyon ile kömür tanelerinin oksijenle temas yüzeyi artırılarak yüksek yanma verimi elde edilir.

Special Coal Micronization Unit

- Coal particle sizes are decreased to the levels of 90-100 μ by low-speed micronizer.
- Optimal particle size ensures high efficient combustion because its contact surface with oxygen is expanded.





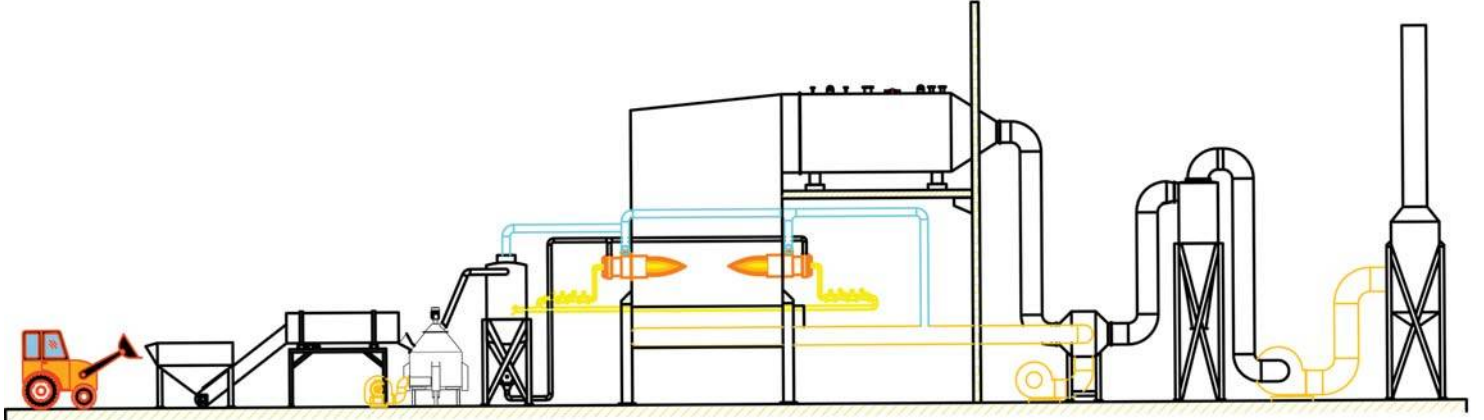
DISCOVERY

Foreign Trade Consultants & Marketing Solutions
For Tourism & Industrial Materials Supply



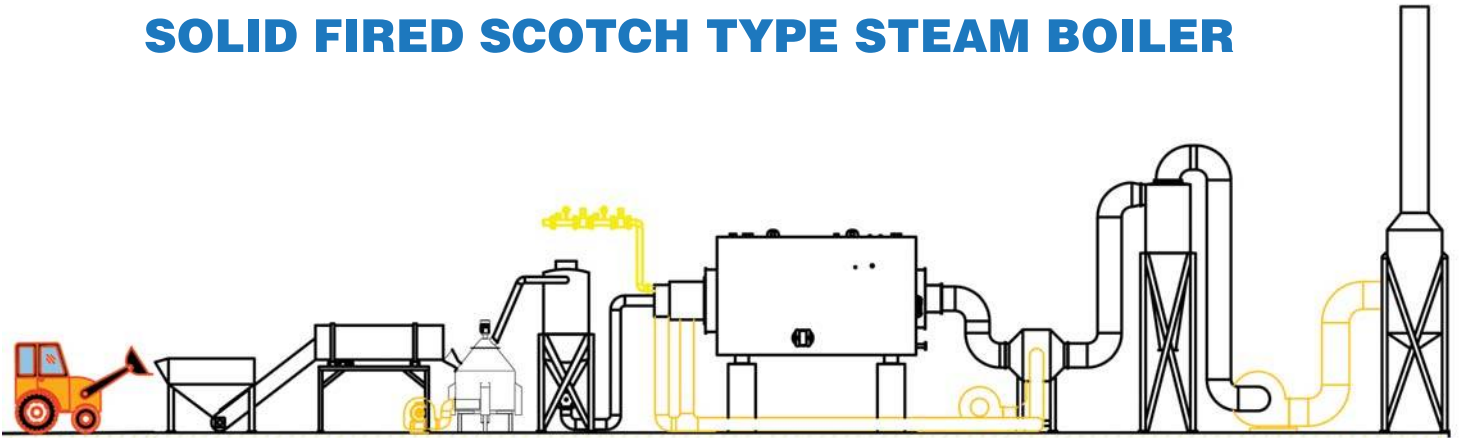
KATI YAKITLI SU BORULU BUHAR KAZANI

SOLID FIRED WATER TUBE STEAM BOILER



KATI YAKITLI SKOÇ TİP BUHAR KAZANI

SOLID FIRED SCOTCH TYPE STEAM BOILER





DISCOVERY

Foreign Trade Consultants & Marketing Solutions
For Tourism & Industrial Materials Supply



KÖMÜR MİKRONİZE ÜNİTESİ | COAL MICRONIZATION UNIT



DISCOVERY

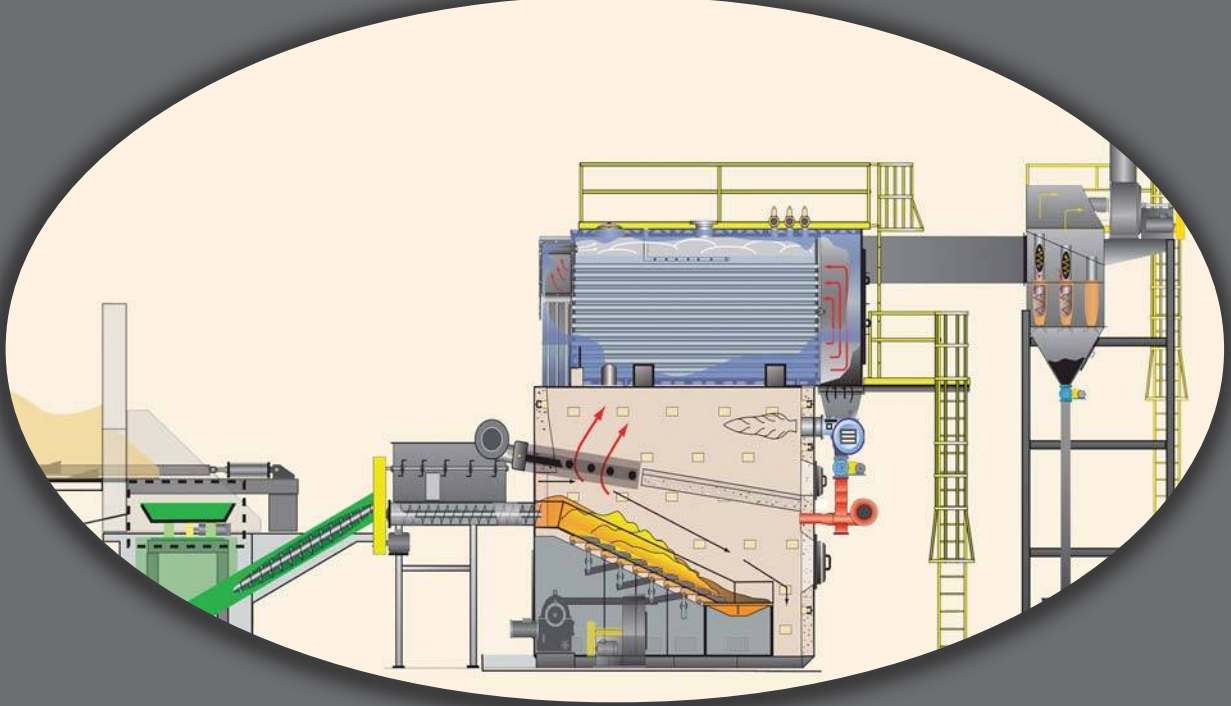
Foreign Trade Consultants & Marketing Solutions
For Tourism & Industrial Materials Supply



BİYOKÜTLE YAKITLI KAZAN | BIOMASS FUEL BOILER

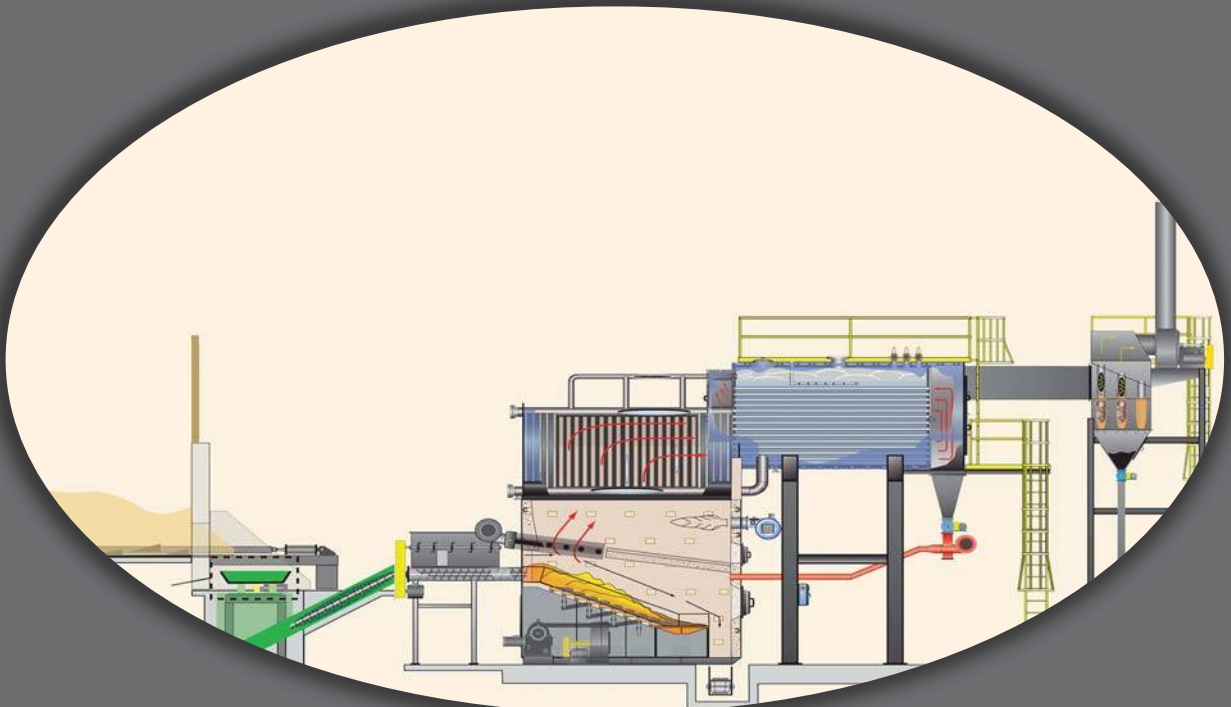
AĞAÇ TALAŞI YAKITLI SICAK SU KAZANI

WOOD CHIP FIRED HOT WATER BOILER



AĞAÇ TALAŞI YAKITLI BUHAR KAZANI

WOOD CHIP FIRED STEAM BOILER





DISCOVERY

Foreign Trade Consultants & Marketing Solutions
For Tourism & Industrial Materials Supply



SICAK SU KAZANI | HOT WATER BOILER

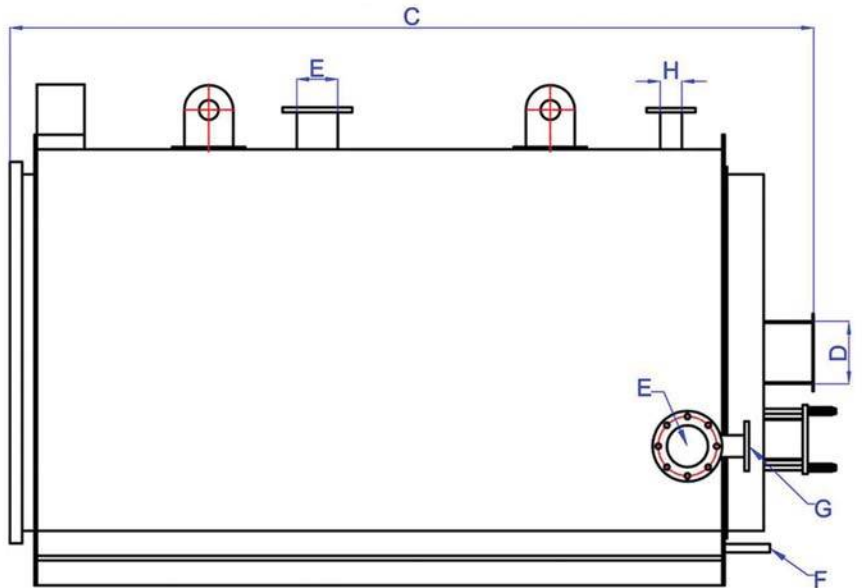
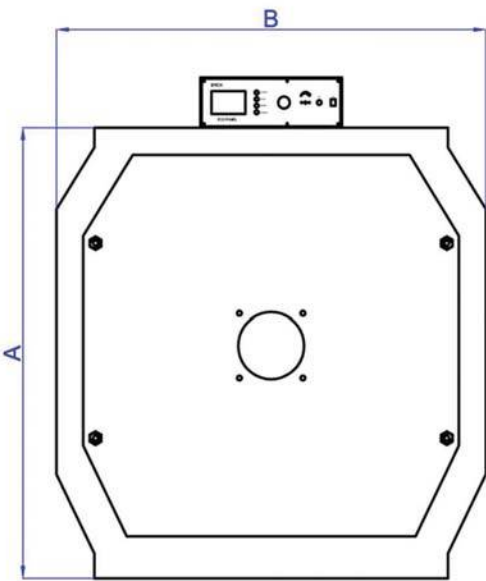
SSK ... Serisi

SSK ... Series



DISCOVERY

Foreign Trade Consultants & Marketing Solutions
For Tourism & Industrial Materials Supply



SSK SERİSİ, SICAK SU KAZANI TEKNİK ÖZELLİKLER TABLOSU
SSK SERIES, HOT WATER BOILER TECHNICAL SPECIFICATIONS TABLE

KAZAN SERİSİ BOILER SERIES																								
Tip / Type	Birim / Unit	SSK 100	SSK 125	SSK 150	SSK 180	SSK 200	SSK 250	SSK 300	SSK 350	SSK 400	SSK 500	SSK 600	SSK 700	SSK 800	SSK 900	SSK 1000	SSK 1250	SSK 1500	SSK 1750	SSK 1800	SSK 2000	SSK 2500	SSK 3000	
Kapasite / Capacity	Kcal/hx1000	100	125	150	180	200	250	300	350	400	500	600	700	800	900	1000	1250	1500	1750	1806	2000	2500	3000	
	kW	116	145	174	209	232	290	349	407	465	581	698	814	930	1046	1163	1453	1744	2034	2100	2325	2907	3488	
Verim / Efficiency	%	92	92.5	92	92.5	93	93	93	93	93	93	93	93	93	92	92	91	90	90	90	90	90	90	
Duman Yolu Direnci / Δp Gas Side	mbar	1	1.1	1	1.2	1.6	1.7	1.5	2	2.3	2.2	3	2.5	3	3	3	3.2	3.8	4.1	4.1	4.5	5.1	5.4	
Ölçüler / Dimensions	A	mm	850	1000	1030	1030	1100	1100	1300	1300	1300	1520	1520	1400	1400	1400	1400	1800	1800	1920	1920	1920	2200	2350
	B	mm	750	850	850	850	950	950	1050	1050	1050	1250	1250	1450	1450	1450	1450	1550	1550	1650	1650	1650	1900	2100
	C	mm	1200	1430	1430	1430	1450	1450	1750	1750	2000	2010	2010	2400	2400	2400	2400	2850	3200	3100	3100	3300	3300	3700
	D	mm	200	200	200	200	250	250	300	300	300	400	400	450	450	450	450	500	500	500	500	500	600	600
	E	inch			NW 65	NW 65	NW 65	NW 65	NW 80	NW 80	NW 80	NW 100	NW 100	NW 125	NW 125	NW 125	NW 125	NW 150	NW 150	NW 150	NW 150	NW 150	NW 200	NW 200
	F	inch	3/4"	3/4"	3/4"	3/4"	3/4"	3/4"	3/4"	3/4"	3/4"	3/4"	3/4"	1"	1"	1"	1"	1"	1"	1"	1"	1"	1"	1"
	G	inch	1 1/4"	1 1/4"	1 1/4"	1 1/4"	1 1/4"	1 1/4"	1 1/4"	2"	2"	2"	2"	2 1/2"	2 1/2"	2 1/2"	2 1/2"	3"	3"	3"	3"	4"	4"	4"
	H	inch	1"	1"	1"	1"	1 1/4"	1 1/4"	1 1/4"	1 1/4"	1 1/4"	1 1/2"	1 1/2"	2"	2"	2"	2"	2 1/2"	2 1/2"	2 1/2"	2 1/2"	2 1/2"	2 1/2"	3"
Çalışma Basıncı / Operation Pressure	bar	3	3	3	3	4	4	4	4	4	4	4	4	4	4	4	4	4	4	4	4	4	4	

Bu katalokta verilen teknik bilgi, ölçü ve resimler üzerinde kısmen veya tamamen, önceden haber vermeksizin, değişiklik yapma veya iptal etme hakkımız vardır.

Farklı kapasiteler için Brox ile irtibata geçiniz.

We reserve the right to change or cancel any info on the technical sheets without forewarning.

For your different capacity requirements, please contact



DISCOVERY

Foreign Trade Consultants & Marketing Solutions
For Tourism & Industrial Materials Supply



YATAY
HORIZONTAL



DİKEY
VERTICAL

BUHAR JENERATÖRÜ | STEAM GENERATOR

Model ... Serisi

Model ... Series



BUHAR JENERATÖRÜ STEAM GENERATOR



Kısa Sürede Buhar İçin Buhar Jeneratörleri

- 100kg/h - 8000 kg/h kapasiteli ve 3 bar - 20 bar basınçta yatay ve dikey buhar jeneratörleri
- İstenilen buhar kapasitesine göre 5 dakikada buhar
- Kısa sürede buhar elde ederek zamandan ve enerjiden tasarruf
- Klasik buhar kazanları ile kıyaslandığında %10 yakıt tasarrufu
- Buhar serpantin içinde olduğundan basınç patlama riski bulundurmeyen emniyetli sistem
- Sıvı, gaz veya dual yakıt kombinasyonlu brülörler ile kullanım imkanı

For Your Quick Steam Requisitions, Steam Generators

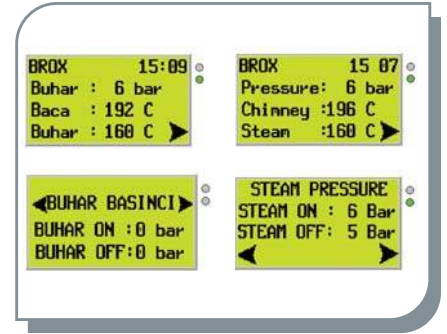
- From 100 kg/hr to 8.000 kg/hr steam capacity, 3 – 20 bar operating pressure range, horizontal and vertical steam boilers.
- Steam generation in five minutes according to requested rate.
- Time and energy saving by quick steam generation.
- 10% fuel saving compared to conventional steam boilers
- No explosion risk because steam is generated in serpentine (coil pipe).
- Liquid, gas or dual fuel combined burners can be used

PLC Tip Kontrol

- Geliştirilmiş PLC ekranıyla buhar basıncını, sıcaklığını ve baca sıcaklığını takip etme imkanı sağlar.
- Sistem arızaya geçtiğinde kullanıcıyı sesli olarak uyarır ve ekran üzerinde arızanın neredede olduğunu bildirir. Kullanıcı kontrol sistemini resetlemeden sistem tekrar devreye girmez.
- Kullanıcı panelde görünen buhar basıncına ve buhar-baca sıcaklığına göre sistemi kapatıp açabilir. Pompa devrini buhar kalitesine göre ayarlayabilir. Kullanıcı jeneratörü istediği saatte durdurup çalıştırabilir.

PLC Type Control

- Improved PLC screen provides following of steam pressure, steam temperature and flue gas temperature.
- If any failure occurs in boiler system, PLC gives an acoustic warning and indicates failed unit on screen. Burner won't start unless control system is resetted by user.
- User can switch on/off the system according to the steam pressure and steam/flue gas temperature values on screen. User can switch on/off the system on desired time.



Standart Tip Kontrol

- Emniyet zincirinin bir kademesinde problem var ise sistem kendini emniyete alır, kullanıcıyı sesli ve ışıklı olarak uyarır.
- Emniyet zincirinde problem yok ise panel üzerindeki şematik çizimde kullanıcı jeneratörün çalışan ekipmanlarını kontrol edebilir. Arızalı ekipmanın üzerinde bulunan sinyal lambası kırmızıya dönüşerek arızanın takibini kolaylaştırır.

Standard Type Control

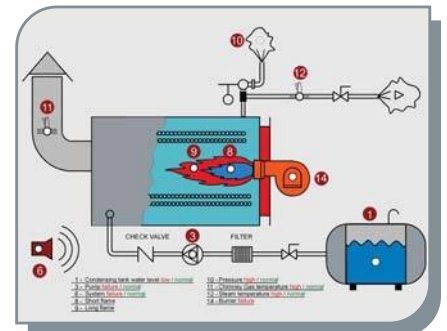
- In case of a problem in one of safety chain, System ensures its safety and warns the user with sound and light.
- If there is no problem in safety chain, user can control the working equipments of generator from schematic drawing on panel. Lamp on faulty equipment turns into red and this simplifies the following of fault.

Emniyet Zinciri

1. KONDENS TANKINDA SU YOK
2. SU POMPASI ARIZALI
3. BRÜLÖR FAN MOTORU ARIZALI
4. BASINÇ YÜKSEK
5. BACA GAZI SICAKLIĞI NORMAL
6. BUHAR SICAKLIĞI DÜŞÜK
7. BRÜLÖR ARIZALI

Safety Chain

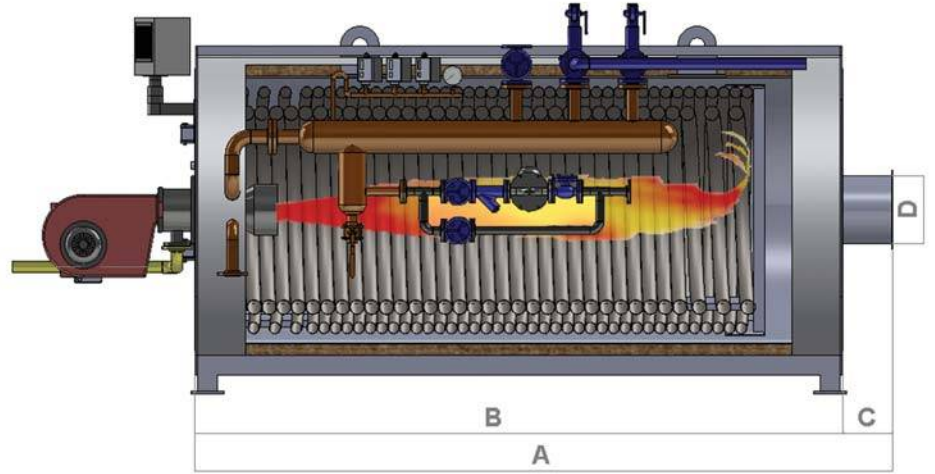
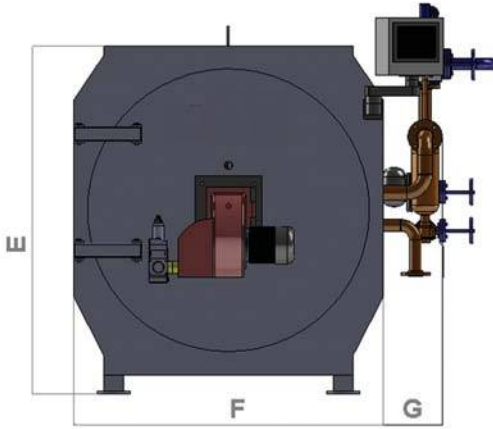
1. NO WATER IN CONDENSING TANK
2. WATER PUMP FAULT
3. BURNER FAN MOTOR FAULT
4. HIGH PRESSURE
5. EXHAUST GAS TEMPERATURE NORMAL
6. LOW STEAM TEMPERATURE
7. BURNER FAULT





DISCOVERY

Foreign Trade Consultants & Marketing Solutions
For Tourism & Industrial Materials Supply



MODEL SERİSİ, ÜÇ GEÇİŞLİ HIZLI BUHAR JENERATÖRÜ TEKNİK ÖZELLİKLER TABLOSU

> - MODEL SERIES, QUICK STEAM GENERATORS TECHNICAL SPECIFICATIONS TABLE

Buhar Kazanı Modeli / Steam Boiler Model	MODEL	100	200	400	500	600	800	1000	1250	1500	2000	2500	3500	4500	5000	7000	8000	
Çalışma Basıncı / Working Pressure	bar	3 - 20	3 - 20	3 - 20	3 - 20	3 - 20	3 - 20	3 - 20	3 - 20	3 - 20	3 - 20	3 - 20	3 - 20	3 - 20	3 - 20	3 - 20	3 - 20	
Kapasite / Capacity	Buhar / Steam	kg/h	100	200	400	500	600	800	1000	1250	1500	2000	2500	3500	4500	5000	7000	8000
	Güç / Power	kW	70	140	280	350	420	560	700	875	1050	1400	1750	2442	3140	3490	4885	5582
Yakıt Sarfıyatı / Fuel Consumption	Doğalgaz / Natural gas Hu= 8.250 kcal/Nm³	Nm³	7.3	14.5	29.1	36.4	43.6	58.2	72.7	90.9	109.1	145.5	181.8	254.5	327.3	363.6	509.1	581.8
	Fuel oil / Heavy Oil Hu= 9.600 kcal/kg	kg	6.3	12.5	25.0	31.3	37.5	50.0	62.5	78.1	93.8	125.0	156.3	218.8	281.3	312.5	437.5	500.0
	Motorin / Diesel Hu= 10.200 kcal/kg	kg	5.9	11.8	23.5	29.4	35.3	47.1	58.8	73.5	88.2	117.6	147.1	205.9	264.7	294.1	411.8	470.6
Duman Yolu Direnci / Δp Flue Gas Side	mbar	2.8	3	3	3.5	3.5	4	5	6	7	8	8	9	9	9.5	11	11.5	
Su Hacmi / Water Volume	lt	32	39	44	65	65	84	103	121	139	272	304	442	581	720	860	998	
Yaklaşık Boş Ağırlığı / Approx. Empty Weight	kg	550	700	1000	1200	1350	1600	1800	2050	2400	3400	3750	4750	5500	5800	7750	8500	
Ölçüler / Dimensions	A	mm	1858	1858	1858	2150	2150	2364	2513	2816	3046	3602	3910	4156	4430	4900	4900	5400
	B	mm	1658	1658	1658	1900	1900	2108	2257	2560	2790	3346	3654	3900	4030	4500	4500	5000
	C	mm	200	200	200	250	250	256	256	256	256	256	256	256	400	400	400	400
	(Ø) D	mm	200	200	200	250	250	300	310	310	310	350	350	400	600	650	650	650
	E	mm	1150	1150	1150	1300	1300	1430	1500	1500	1550	1700	1700	1800	2256	2256	2256	2256
	F	mm	1030	1030	1030	1180	1180	1270	1370	1370	1440	1600	1600	1700	2166	2166	2166	2166
	G	mm	350	350	350	350	350	350	350	350	350	370	370	370	390	390	390	390

Bu katalokta verilen teknik bilgi, ölçü ve resimler üzerinde kısmen veya tamamen, önceden haber vermeksizin, değişiklik yapma veya iptal etme hakkımız vardır.

Kazanlarımız EN 12953 standartlarına uygun olarak üretilmektedir.

Tablodaki bütün teknik özellikler hem yatay hem dikey tip hızlı buhar jeneratörleri için geçerlidir.

Farklı kapasiteler için Brox ile irtibata geçiniz.

We reserve the right to change or cancel any info on the technical sheets without forewarning.

Our boiler are manufactured compliant with EN 12953 standards.

All technical specifications in the table are valid both horizontal and vertical type quick steam generators.

For your different capacity requirements, please contact with



DISCOVERY

Foreign Trade Consultants & Marketing Solutions
For Tourism & Industrial Materials Supply

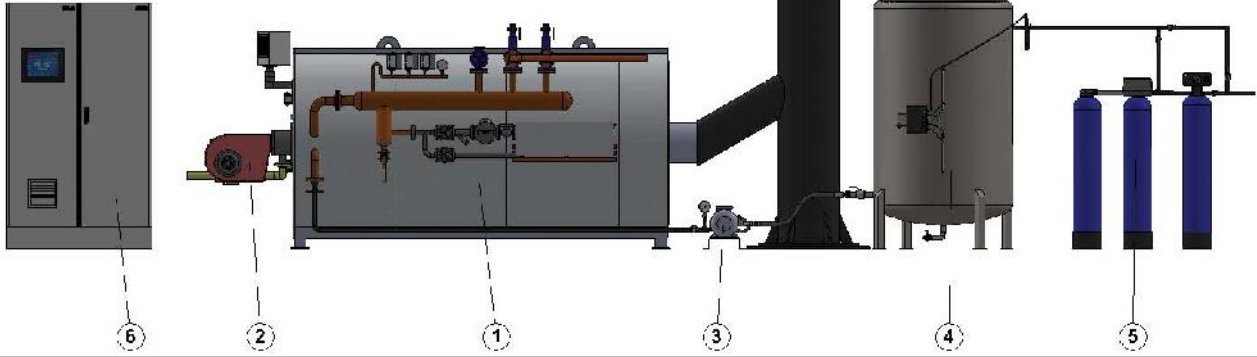


KAZAN DAİRESİ EKİPMANLARI

1. Buhar Jeneratörü
2. Brülör (Doğalgaz & Sıvı Yakıtlı)
3. Besi Suyu Pompası
4. Kondens Tankı
5. Su Yumuşatma Cihazı
6. Elektrik Kontrol Paneli
7. Baca

BOILER ROOM EQUIPMENT

1. Steam Generator
2. Burner (Gas & Liquid Fuelled)
3. Feed Water Pump
4. Condensing Tank
5. Water Softener Device
6. Electric Control Panel
7. Chimney



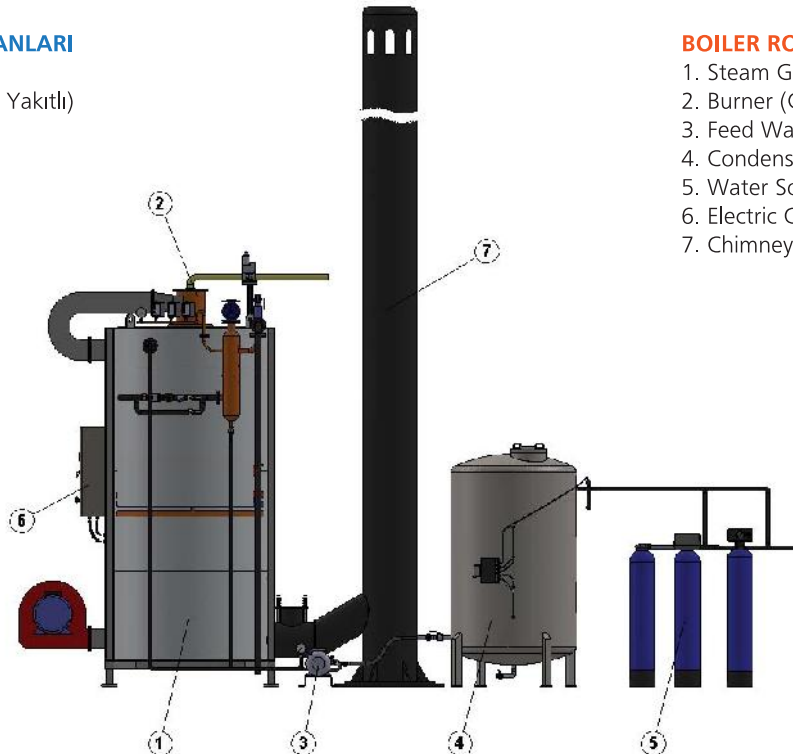
DİKEY BUHAR JENERATÖRÜ | VERTICAL STEAM GENERATOR

KAZAN DAİRESİ EKİPMANLARI

1. Buhar Jeneratörü
2. Brülör (Doğalgaz & Sıvı Yakıtlı)
3. Besi Suyu Pompası
4. Kondens Tankı
5. Su Yumuşatma Cihazı
6. Elektrik Kontrol Paneli
7. Baca

BOILER ROOM EQUIPMENT

1. Steam Generator
2. Burner (Gas & Liquid Fuelled)
3. Feed Water Pump
4. Condensing Tank
5. Water Softener Device
6. Electric Control Panel
7. Chimney





DISCOVERY

Foreign Trade Consultants & Marketing Solutions
For Tourism & Industrial Materials Supply



KIZGIN YAG KAZANI | THERMAL OIL BOILER

KYK ... Serisi

KYK ... Series



KIZGIN YAĞ KAZANI THERMAL OIL BOILER

Güvenli Isı Transferi

Endüstrinin birçok dalında yüksek sıcaklıklara (max.300°C) ihtiyaç duyulan proseslerde; bu sıcaklıklara çıkabilmek için ısı taşıyıcı olarak buhar ya da kızgın su kazanı kullanılabilir. Ancak 300°C gibi yüksek sıcaklığa 90 bar gibi bir basınçta ulaşılabilir. Ancak 300°C gibi yüksek sıcaklığa 90 bar gibi bir basınçta ulaşılabilir.

Çok yüksek basınçlarda çalışan tesislerin kurulum maliyeti yüksektir ve patlama riski de artmaktadır. Kızgın yağ sistemleri endüstriyel tesislerde yüksek sıcaklıklı akışkan ihtiyacını karşılamak için kullanılan bir sistemdir. Kızgın yağ sistemlerinin en önemli özelliği yüksek sıcaklığa düşük basınçlarda erişebilmesidir.

Kızgın yağ kazanları atmosferik basınç altında 300°C'nin üzerindeki sıcaklıklarda ısı enerjisi ihtiyacını etkin ve güvenli bir biçimde karşılayabilmektedir. Atmosfer basıncında yaklaşık 300°C'ye kadar özellikleri bozulmadan kalabilen termik yağlar ısı taşıyıcı olarak kullanılmaktadır.

Kazanlar 250.000 kcal/h'den 6.000.000 kcal/h'e kadar olan kapasitelerde, sıvı, katı, gaz yakıtlı tiplerde üretilebilir.

Safely Heat Transfer

In many branches of industry, steam or superheated water is used as heat transfer fluids for attaining high temperatures, e.g 300°C degrees, in projects required high temperature operations. However, to a temperture of 300°C degrees can be reached up with a pressure of 90 bar at least.

Installation cost of the boiler plant working at very high pressure are high and explosion risk of boiler increases. Thermal oil systems are used for meeting the requirement of high-temperature fluid in industrial plants. The most important specification of thermal oil systems is to be able to rise to high temperature in low pressure values.

Thermal oil boilers produce thermal energy effectively and safely at tempertures above 300°C degrees and under atmosferic pressure. Thermal oils, specifications of which are able to remain intact nearly up to 300°C at the atmosferic pressure are used as heat transfer fluids.

Boilers can be manufactured from 250.000 kcal/hr to 6.000.000 kcal/hr capacities in liquid, solid and gas fired types.

Kızgın Yağ Kazanı Özellikleri

- Atmosfer basıncında 300°C sıcaklığa kadar ısı üretebilir.
- Termal yağ tesisatta veya kazanda korozyon yapmaz. Ayrıca kazan taşı, kireçlenme gibi problemler olmaz.
- Normal iklim koşullarında tesisatta donma olmaz.
- Gerekliğinde kızgın yağ vasıtası ile sıcak su, kaynar su ve buhar üretebilir.
- Sıcaklık kontrolü kolaylıkla yapılabilir.
- İşletme ve bakım giderleri düşüktür.

Features of Thermal Oil Boiler

- It can produce heat up to 300°C at atmosferic pressure.
- Thermal fluid doesn't cause corrosion in boiler and pipe lines.
- No freeze occurs in pipe lines on average climate conditions.
- In case of need; hot water, super heated water and steam can be produced by thermal fluid.
- Temperature control can be done easily.
- Operation and maintenance costs are low.



Sisteme Uygun Pompalama Ünitesi Seçimi

- Devir daim pompaları serpantin boruları içerisindeki yağ hızı 2m/s-5m/s arasında olacak şekilde seçilir. Uygun yağ hızı, sistemin uzun yıllar sorunsuz bir şekilde çalışmasını sağlar.

Pump unit selection compliant with system

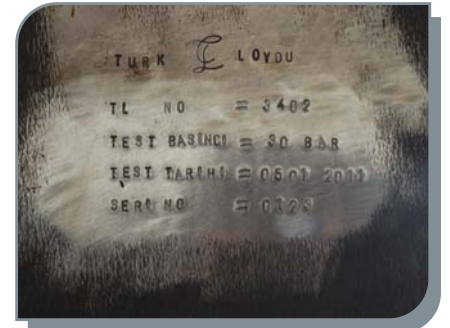
- Circulation pumps are selected in such way that velocity of the fluid in serpentine (coil pipes) will be between 2m/s and 5m/s. Proper fluid velocity ensures the system to work stable for long years.

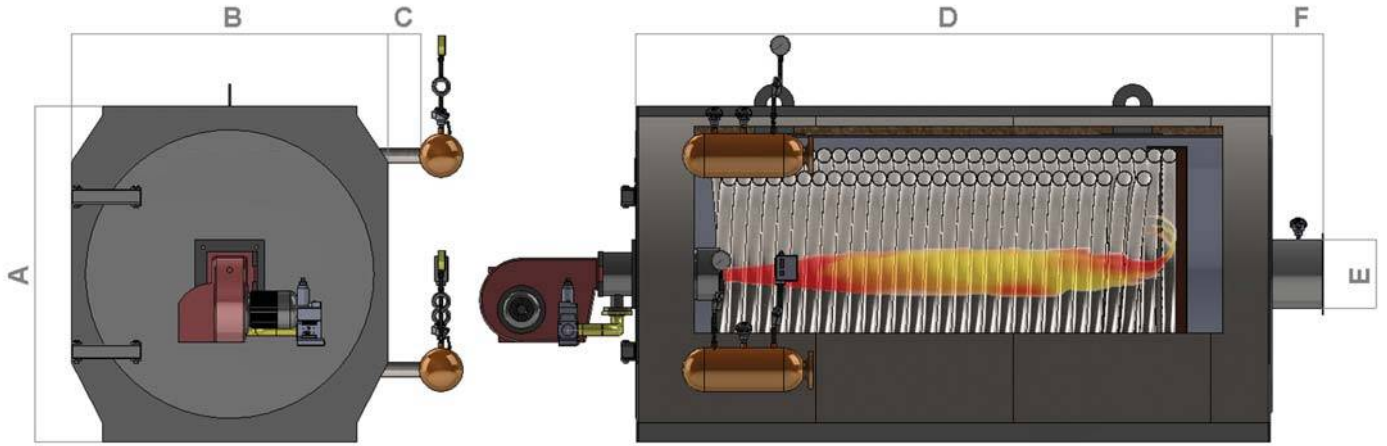
Standartlara Uygun Kaliteli Malzeme ve Ekipmanlar

- Kızgın yağ kazanlarının ısıtma yüzeyleri DIN 4754'e göre ve uygun tarzda iç içe geçirilmiş, spiral bükülmüş borudan ve 3 geçişli olarak imal edilir.
- Serpantin boruları DIN 2448 / 17175'e uygun St 35.8 kalite, dikışsız çelik çekmedir.
- Kazan imalatında saygın dünya markalarının ürünleri kullanılmaktadır.
- Serpantin boru ek yerleri argon kaynağı ile kaynatılıp %100 ultrasonik film ile kontrol edilmektedir.
- Kızgın yağ kazanında ısı kayıplarını asgariye indirmek için, kazan gövdesi 100mm kalınlıkta kaya yünü ile izole edilir ve izolasyon üzeri 0,8 mm kalınlıkta gofrajlı sac ile kaplanır.
- Borular yuvarlak şekilli kalıp arasında bükülerek ovalleşmesi önlenmektedir.

Quality Materials and Components Compliant With Standarts

- These boilers are designed as two serpentines which are nested, three pass and accordance with DIN 4754.
- Serpentines are made of seamless steel extrusion pipes whose quality is St 35.8 in accordance with DIN 2448 / 17175 norms.
- Well-respected world brands' products are used in production.
- Serpentine pipe joints are welded by argon weld and checked by 100% ultrasonic film.
- Thermal Oil Boilers are insulated with rock wool, whose thickness is 100 mm to minimize heat loss and the rock wool is covered with embossed metal sheet, whose thickness is 0.8 mm.
- Pipes are curved in a round shaped form to prevent flattening.





KYK SERİSİ, KIZGIN YAĞ KAZANI TEKNİK ÖZELLİKLER TABLOSU
- KYK SERIES, THERMAL OIL BOILER TECHNICAL SPECIFICATIONS TABLE

Kızgın Yağ Kazanı Modeli Thermal Oil Boiler Model	KYK	250	400	600	800	1000	1250	1500	2000	2500	3000	4000	5000	6000	
Kapasite / Capacity	kcal/h	250,000	400,000	600,000	800,000	1,000,000	1,250,000	1,500,000	2,000,000	2,500,000	3,000,000	4,000,000	5,000,000	6,000,000	
	kW	291	465	698	930	1,163	1,453	1,744	2,326	2,907	3,488	4,651	5,814	6,977	
Yakıt Sarfiyatı Fuel Consumption	Doğalgaz / Natural gas Hu= 8.250 kcal/Nm ³	Nm ³	30.3	48.5	72.7	97.0	121.2	151.5	181.8	242.4	303.0	363.6	484.8	606.1	727.3
	Fuel oil / Heavy Oil Hu= 9.600 kcal/kg	kg	26.0	41.7	62.5	83.3	104.2	130.2	156.3	208.3	260.4	312.5	416.7	520.8	625.0
	Motorin / Diesel Hu= 10.200 kcal/kg	kg	24.5	39.2	58.8	78.4	98.0	122.5	147.1	196.1	245.1	294.1	392.2	490.2	588.2
Duman Yolu Direnci / Δp Flue Gas Side	mbar	2.5	3	3.4	3.5	3.8	4	4.2	4.5	4.5	5	6	7	8	
Yaklaşık Boş Ağırlığı / Approx. Empty Weight	kg	1000	1600	1700	2200	2950	3700	4080	5300	7200	8000	12250	14559	16750	
Ölçüler / Dimensions	A	mm	1150	1400	1590	1750	1820	1932	2090	2205	2490	2560	2616	2960	3205
	B	mm	1030	1200	1480	1640	1710	1840	1985	2100	2380	2450	2510	2850	3100
	C	mm	150	150	150	150	150	150	200	200	200	200	200	200	200
	D	mm	1514	1900	2200	2410	2730	3304	3420	4100	4580	5200	6230	7210	7420
	(Ø) E	mm	200	250	320	375	400	450	470	575	650	700	800	900	1000
	F	mm	200	250	250	300	300	300	300	400	400	400	400	400	400

Bu katalokta verilen teknik bilgi, ölçü ve resimler üzerinde kısmen veya tamamen, önceden haber vermeksizin, değişiklik yapma veya iptal etme hakkımız vardır.

Kazanlarımız EN 13445 standartlarına uygun olacak üretilmektedir.

Tablodaki bütün teknik özellikler hem yatay hem dikey tip kızgın yağ kazanları için geçerlidir.

Farklı kapasiteler için Brox ile irtibata geçiniz.

We reserve the right to change or cancel any info on the technical sheets without forewarning.

Our boiler are manufactured compliant with EN 13445 standards.

All technical specifications in the table are valid both horizontal and vertical type thermal oil boilers.

For your different capacity requirements, please contact :



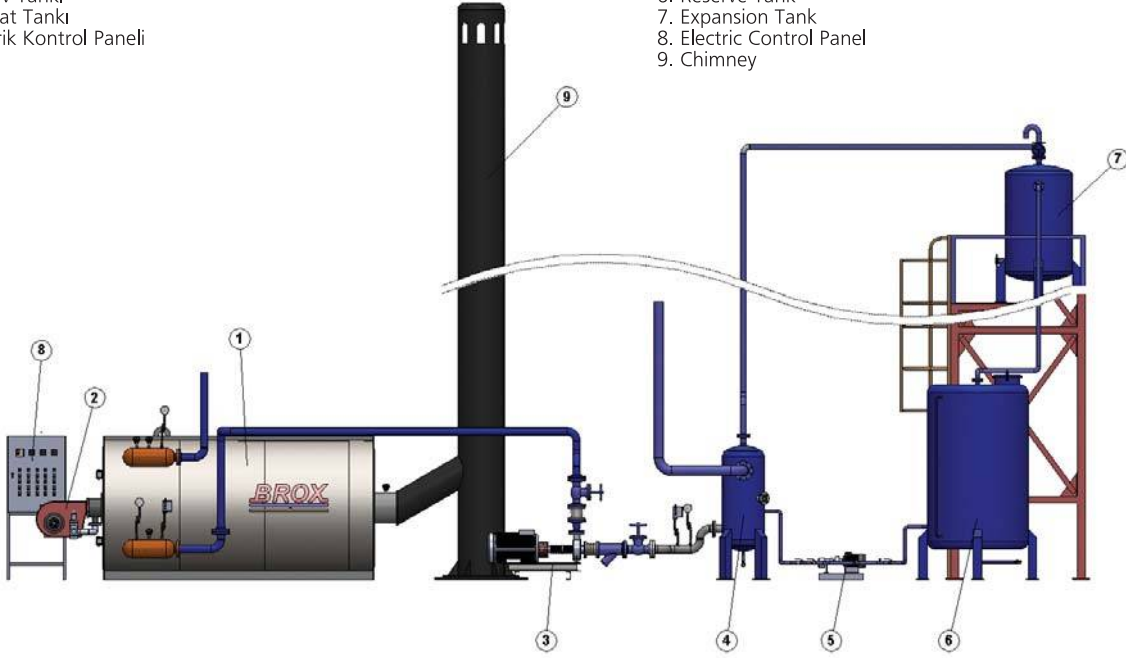
YATAY KIZGIN YAĞ KAZANI | HORIZONTAL THERMAL OIL BOILER

KAZAN DAİRESİ EKİPMANLARI

1. Kızgın Yağ Kazanı
2. Brülör (Doğalgaz & Sıvı Yakıtlı)
3. Sirkülasyon Pompaları
4. Gaz Alıcı (Degazör)
5. Yağ Dolum Pompası
6. Rezerv Tankı
7. İmbisat Tankı
8. Elektrik Kontrol Paneli
9. Baca

BOILER ROOM EQUIPMENT

1. Thermal Oil Boiler
2. Burner (Gas & Liquid Fueled)
3. Circulation Pumps
4. Degasser
5. Oil Filling Pump
6. Reserve Tank
7. Expansion Tank
8. Electric Control Panel
9. Chimney



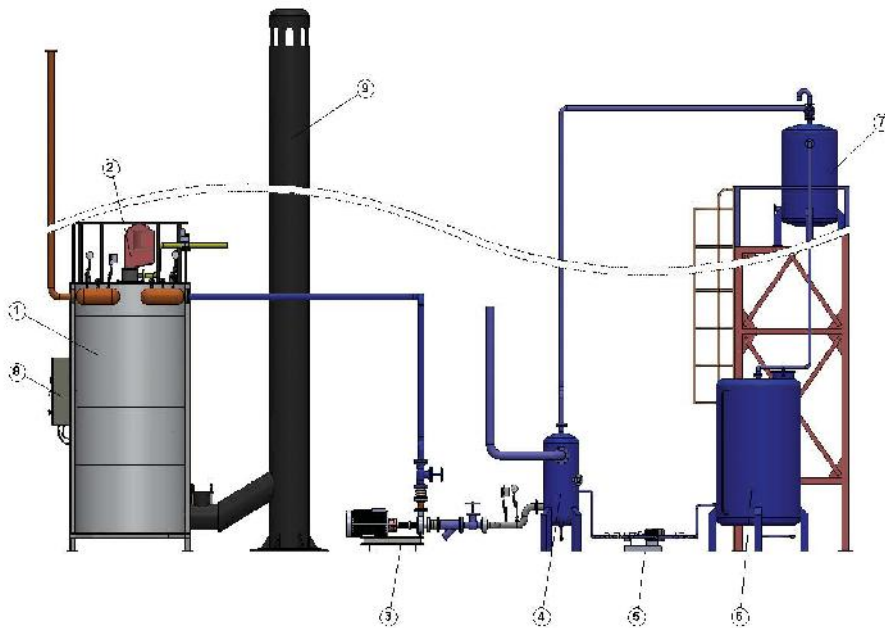
DIKEY KIZGIN YAĞ KAZANI | VERTICAL THERMAL OIL BOILER

KAZAN DAİRESİ EKİPMANLARI

1. Kızgın Yağ Kazanı
2. Brülör (Doğalgaz & Sıvı Yakıtlı)
3. Sirkülasyon Pompaları
4. Gaz Alıcı (Degazör)
5. Yağ Dolum Pompası
6. Rezerv Tankı
7. İmbisat Tankı
8. Elektrik Kontrol Paneli
9. Baca

BOILER ROOM EQUIPMENT

1. Thermal Oil Boiler
2. Burner (Gas & Liquid Fueled)
3. Circulation Pumps
4. Degasser
5. Oil Filling Pump
6. Reserve Tank
7. Expansion Tank
8. Electric Control Panel
9. Chimney



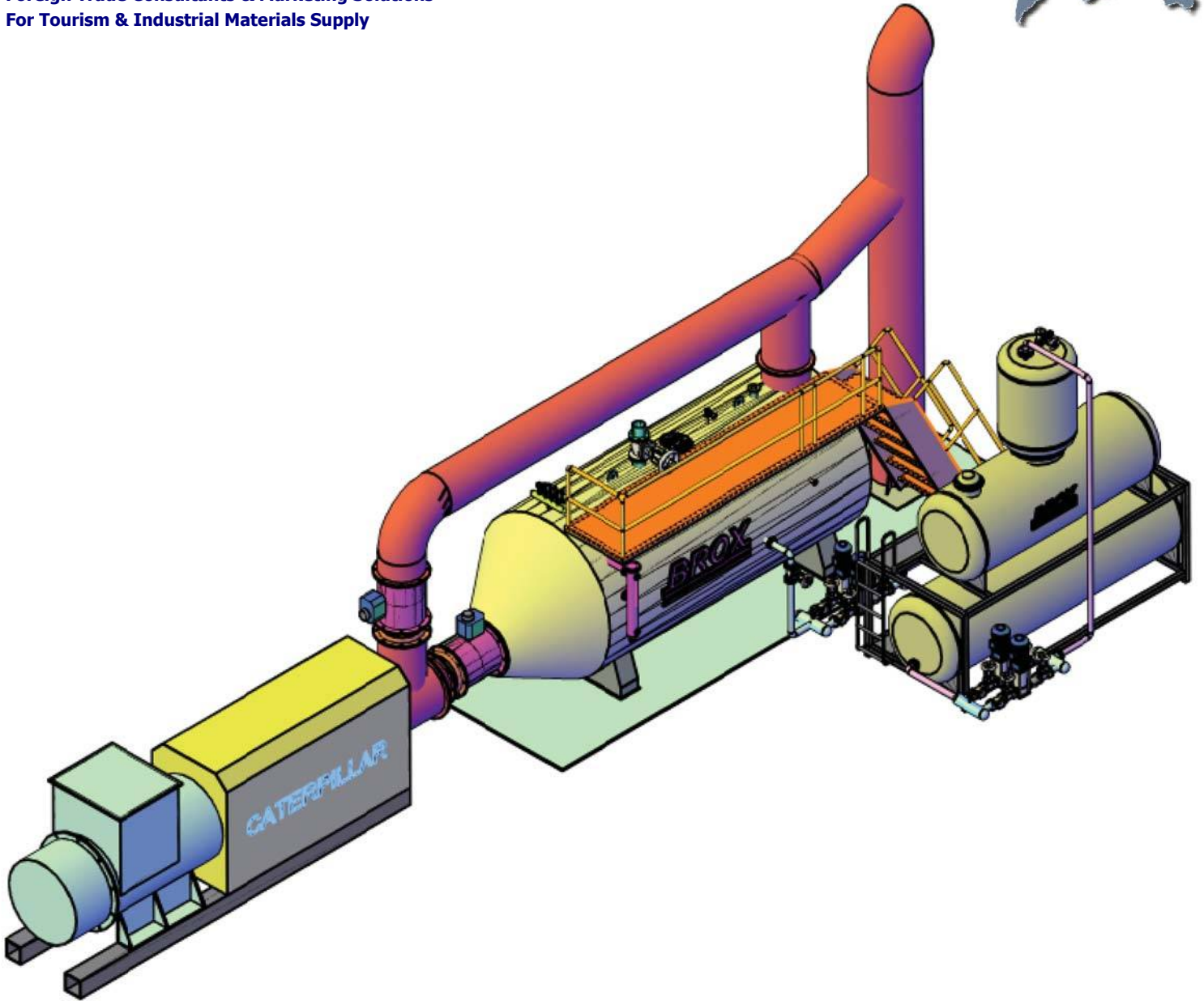


DISCOVERY

Foreign Trade Consultants & Marketing Solutions
For Tourism & Industrial Materials Supply



ATIK ISI KAZANI | EXHAUST GAS STEAM BOILER



ATIK ISI KAZANI | EXHAUST GAS STEAM BOILER

Kayıp Enerjiyi Geri Kazanın

MW büyüklüğündeki elektrik jeneratörlerinin, sıcaklıkları 350°C üzerinde olan egzoz gazları ile sıcak su ve termal sıvıları ısıtmak veya buhar elde etmek için kullanılır.

- Tek veya iki geçişli dizayn ve imalat
- 20 bar basınca kadar
- Duman borulu veya su borulu şekilde tasarım

Recover Lost Energy

It's used to heat water or thermal fluids or to generate steam by MW class electric generators' waste exhaust gases whose temperatures are upper than 350°C.

- One or two pass type waste heat boilers
- Up to 20 bar pressure
- Smoke pipe type or water pipe type design



DISCOVERY

Foreign Trade Consultants & Marketing Solutions
For Tourism & Industrial Materials Supply



GEMİ İÇİN KIZGIN YAĞ VE BUHAR KAZANLARI

MARINE TYPE THERMAL OIL & STEAM BOILERS



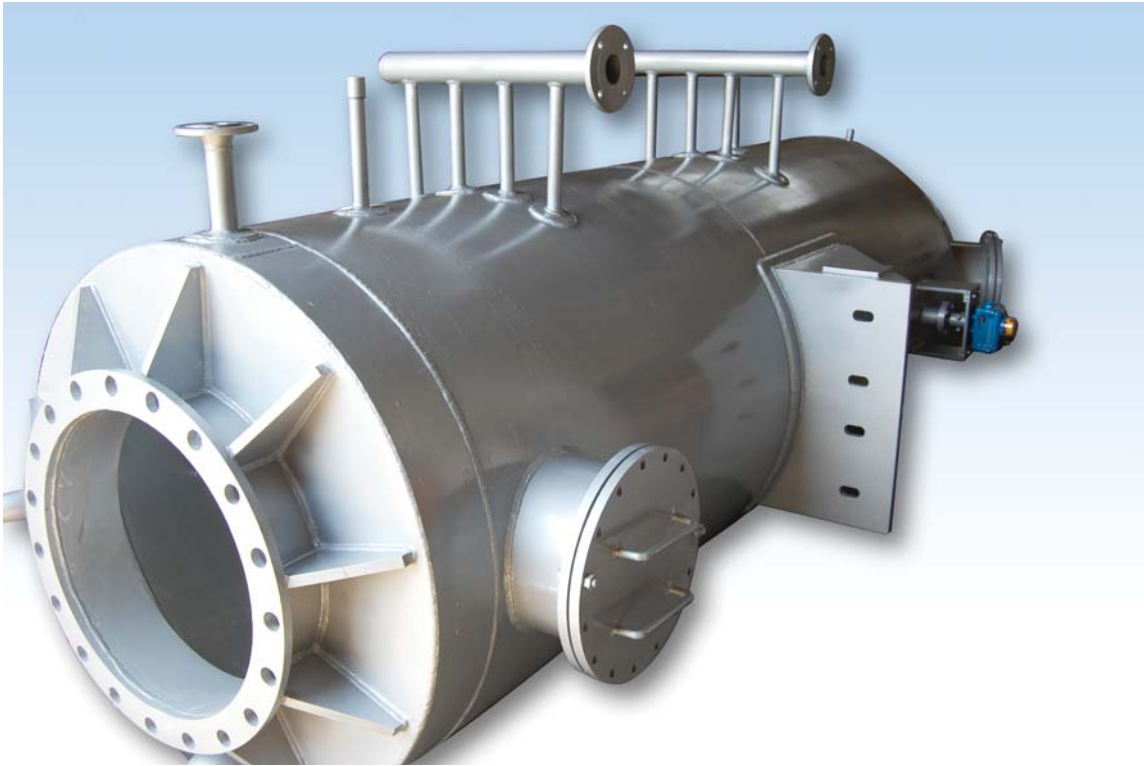


DISCOVERY

Foreign Trade Consultants & Marketing Solutions
For Tourism & Industrial Materials Supply



Atık Isı Kazanları | Exhaust Heat Boilers



Liman Kazanları | Harbour Boilers

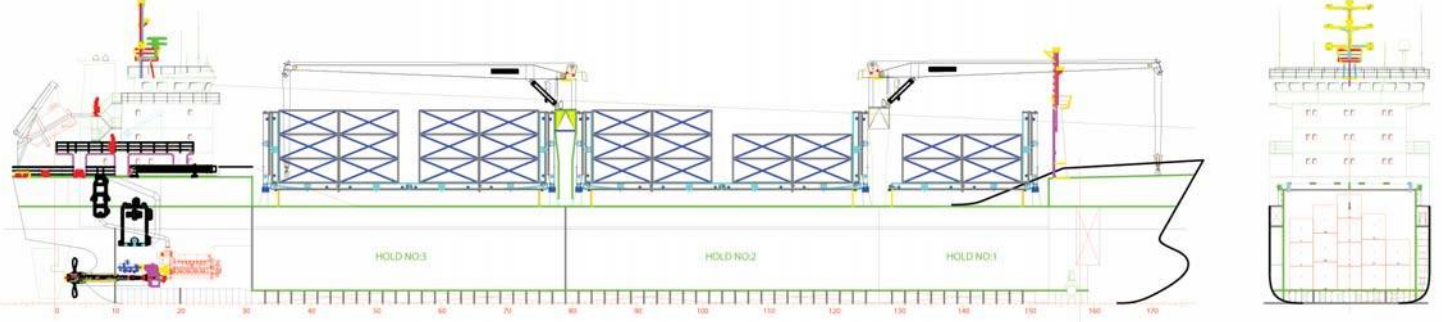
(100.000 - 3.000.000 kcal/h)





DISCOVERY

Foreign Trade Consultants & Marketing Solutions
For Tourism & Industrial Materials Supply



GEMİ TİPİ ISITMA SİTEMLERİ:

Gemilerin ihtiyaçlarına göre 100.000kcal/h – 3.000.000 kcal/h kapasite aralığında kızgın yağ kazanları, 200kg/h – 4.000kg/h kapasite aralığında buhar jeneratörleri, buhar kazanları, ısı eşanjörleri ve atık ısı kazanları üretmekteyiz.

Ağır yakıt yakan gemilerde, yakıtı veya taşıdığı yükü (Petrol Ürünleri, Kimyasallar, v.b.) ısıtmak için gerekli ısı enerjisini veya buharı sağlayan sistemlerdir.

Gemilerde ana makine atık ısı kazanı seyir halinde yakıt ve mahal ısıtmada, liman kazanı da gemi demir attığında kargo tanklarının temizlenme operasyonlarında veya ısının muhafazasında kullanılmaktadır.

- ✓ Projeler klas onaylıdır,
- ✓ Kaynakçılar klas sertifikalıdır,
- ✓ Klas sertifikalı sac ve boru ile imalat gerçekleşir,
- ✓ Kaynak prosedürleri onaylıdır,
- ✓ Komple klas kurallarına göre teslimi ve sertifikalandırması yapılmaktadır.

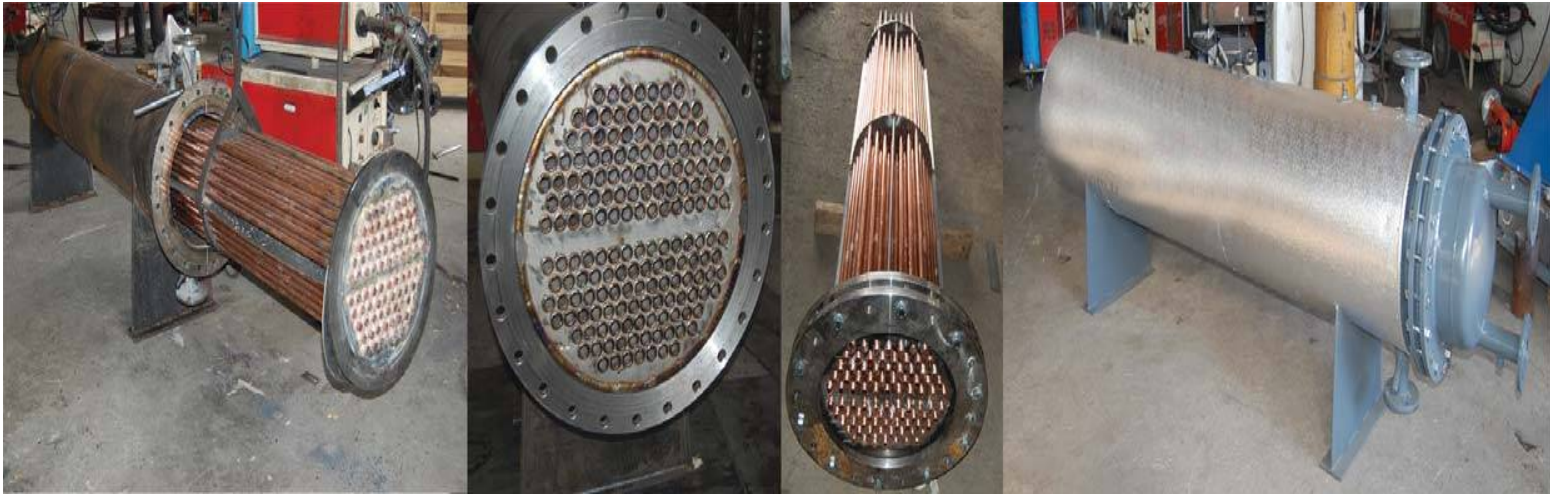
MARINE TYPE HEATING SYSTEMS:

We have been producing the following products whose capacities are between 200 kg/h-400 kg/h according to requests and needs of marine sector.

- Steam Generators
- Steam Boilers
- Exhaust Heat Boilers
- Heat Exchangers.

Also Thermal Oil Boilers have been produced in the capacity range of 100.000 kcal/h - 3.000.000 kcal/h. The Heating systems mentioned above provide thermal energy and steam to heat the freight such as petroleum products, chemicals etc or fuel which is used heavy fuel by ships. While ships are under sail, Exhaust Gas Thermal Oil is used for heating of the fuel and room. On the other hand, when ships anchor, Harbour Boiler is used for cleaning operations of cargo tanks or for heating of ship sections.

- ✓ Projects are class approved.
- ✓ Welders have class certificates.
- ✓ Metal sheet and tube are manufactured in accordance with class certificate.
- ✓ Welding procedures are approved by Class Inspection Companies.
- ✓ Delivery and certification are in accordance with all of class rules.



DISCOVERY

Foreign Trade Consultants & Marketing Solutions
For Tourism & Industrial Materials Supply



EŞANJÖR

HEAT EXCHANGER



BORU TİP İSİ EŞANJÖRÜ

SHELL & TUBE TYPE HEAT EXCHANGER



- Enerji geri kazanım uygulamalarında, birçok sektörde atık su geri kazanım sistemlerinde temizleme faktörlerinin göz önünde bulundurulması durumunda U ve düz borulu eşanjörler proses kolaylığı sağlamaktadır.
- Buhar kazanı, kızgın yağ kazanı ve kızgın su kazanı bulunan tesislerde kullanma suyu ve /veya sıcak su, düşük basınçlı buhar talebi vb. ihtiyaçların karşılanmasında ekonomik çözümler sunar.
- Projeye veya procese uygun olarak karbon çelik, paslanmaz çelik, bakır veya özel alaşımlı borular kullanılabilir.
- Gövde içinde boruların dışındaki akışı yönlendiren ve borulara destek olabilen yön değiştirme perdeleri bulunmaktadır. Su akışlarının ters yönlü olması ile iyi bir ısı transferi elde edilir.
- Eşanjör dış yüzeylerinden ısı kaybını önlemek için 50mm kalınlıkta kayayünü üzerine 0,80mm alüminyum gofrajlı sac kaplanarak izole edilir.
- Eşanjörlerde hava, su, deniz suyu, yağ, buhar, kızgın yağ veya kimyasal içerikli sıvılar gibi akışkan tipleri kullanılır.
- Tekstil, gemi, petro kimya, rafineri ve gıda gibi başlıca sektörlerde kullanılır.
- Müşteri taleplerine göre çeşitli tip ve kapasitelerde Isı Eşanjörü üretimi yapılmaktadır.

- In energy recovering applications, in several sectors, considering easy cleanability, U type and straight type pipe exchangers ensures process easyness.
- It provides economical solution to acqurie hot water or low pressure steam in the plants where steam boiler, thermal oil boiler and super heated water boiler are in use.
- In accordance with project or process, carbon steel, stainless steel, copper or special alloyed pipes.can be used.
- Inside of case, there are reversing dampers which directs flow and supports pipes at outside of pipe bunches. By means of reverse direction of flow, a fine heat transfer.
- Exchanger is covered by 50mm thickness rock wool and embossed aluminium plate over the rock wool to prevent heat loses.
- In Exchangers, fluids are used like air, water, sea water, oil, steam, thermal oil or chemical content liquids.
- Main usage areas are textile, ship, petrochemical, refinery and food.
- Heat Exchangers are manufactured at various type and capacity as per customer requisition.

